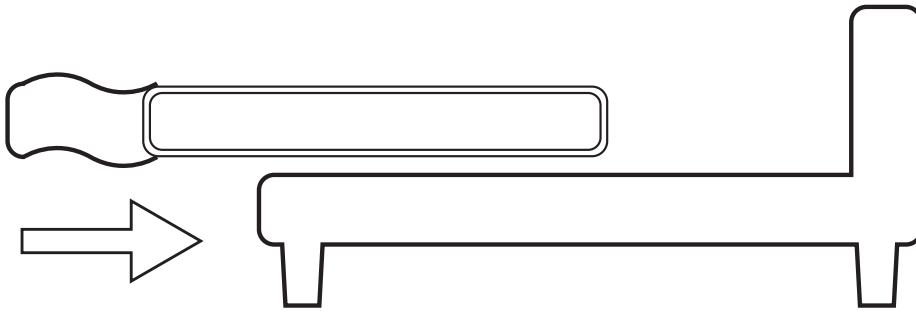
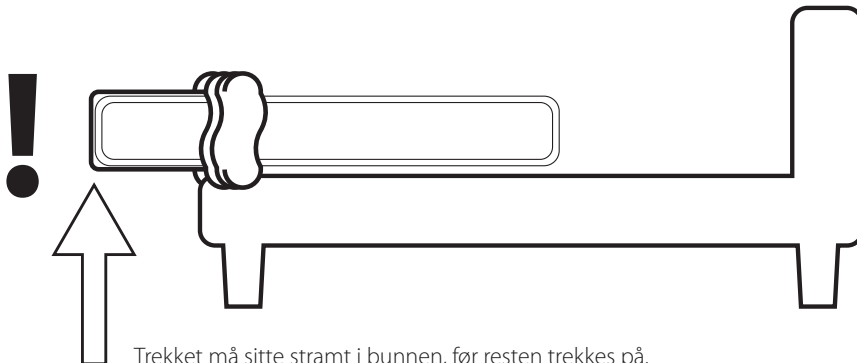


Montering av trekk på vendbar madrass. Fitting the cover.

1

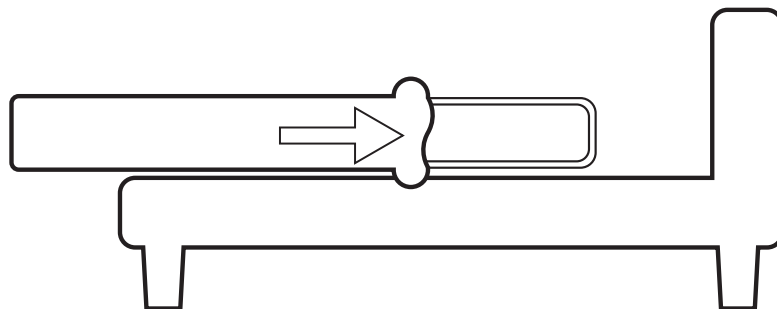


2

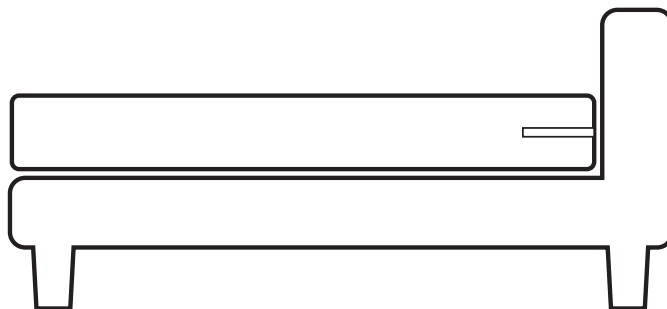


Trekket må sitte stramt i bunnen, før resten trekkes på.
The cover must sit tight at the bottom, before pulling all the way up.

3



4



unique people unique beds